

# SCHEDE TECNICHE

**Modello CARINCI MAGNUM 20 - 25 - 35**

## Dati Tecnici

		MAGNUM 20	MAGNUM 25	MAGNUM 35
<b>Potenza termica Nominale</b>	kW	26,5	25,2	33
<b>Potenza riscaldamento Primario</b>	kW	22,5	22,3	27,5
<b>Rendimento di Combustione</b>	%	87,5	91,1	90,1
<b>Rendimento all'acqua</b>	%	75,17	80,58	83,06
<b>Temperatura fumi</b>	°C	180	128	118
<b>CO al 10% di O<sup>2</sup></b>	Mg/Nm <sup>3</sup>	216	1871	1354
<b>Contenuto medio di OGC al 10% di O<sup>2</sup></b>	Mg/Nm <sup>3</sup>	1	52	37
<b>Contenuto medio di Polveri al 10% di O<sup>2</sup></b>	Mg/Nm <sup>3</sup>	30	64	78
<b>Consumo medio</b>	Kg/h	1,9 - 6,3	2 - 5,7	3 - 6,7

## Dimensioni

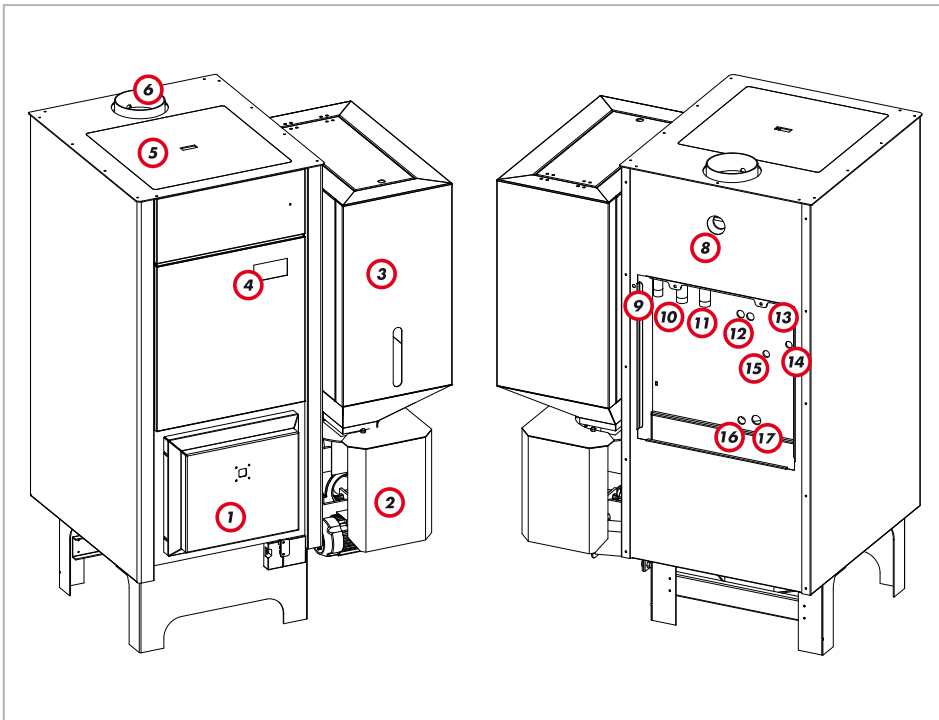
		MAGNUM 20	MAGNUM 25	MAGNUM 35
<b>Larghezza</b>	cm	105	108	108
<b>Altezza</b>	cm	135	135	155
<b>Profondità</b>	cm	66	76	76
<b>Peso</b>	Kg	450	520	570
<b>Canna Fumaria</b>	Ø mm	150 F	150 F	150 F

## Capacità Serbatoio e Diam. Attacchi

		MAGNUM 20	MAGNUM 25	MAGNUM 35
<b>Pellet</b>	Kg	90	90	90
<b>Attacchi idraulici</b>	Ø	1/2" M	1/2" M	1/2" M
<b>Attacchi riscaldamento</b>	Ø	1" F	1" F	1" F
<b>Uscita tubo sicurezza</b>	Ø	1 1/4" F	1 1/4" F	1 1/4" F
<b>Uscita valvola scarico termico</b>	Ø	3/4" F	3/4" F	3/4" F
<b>Uscita valvole di sicurezza</b>	Ø	1/2" F	1/2" F	1/2" F

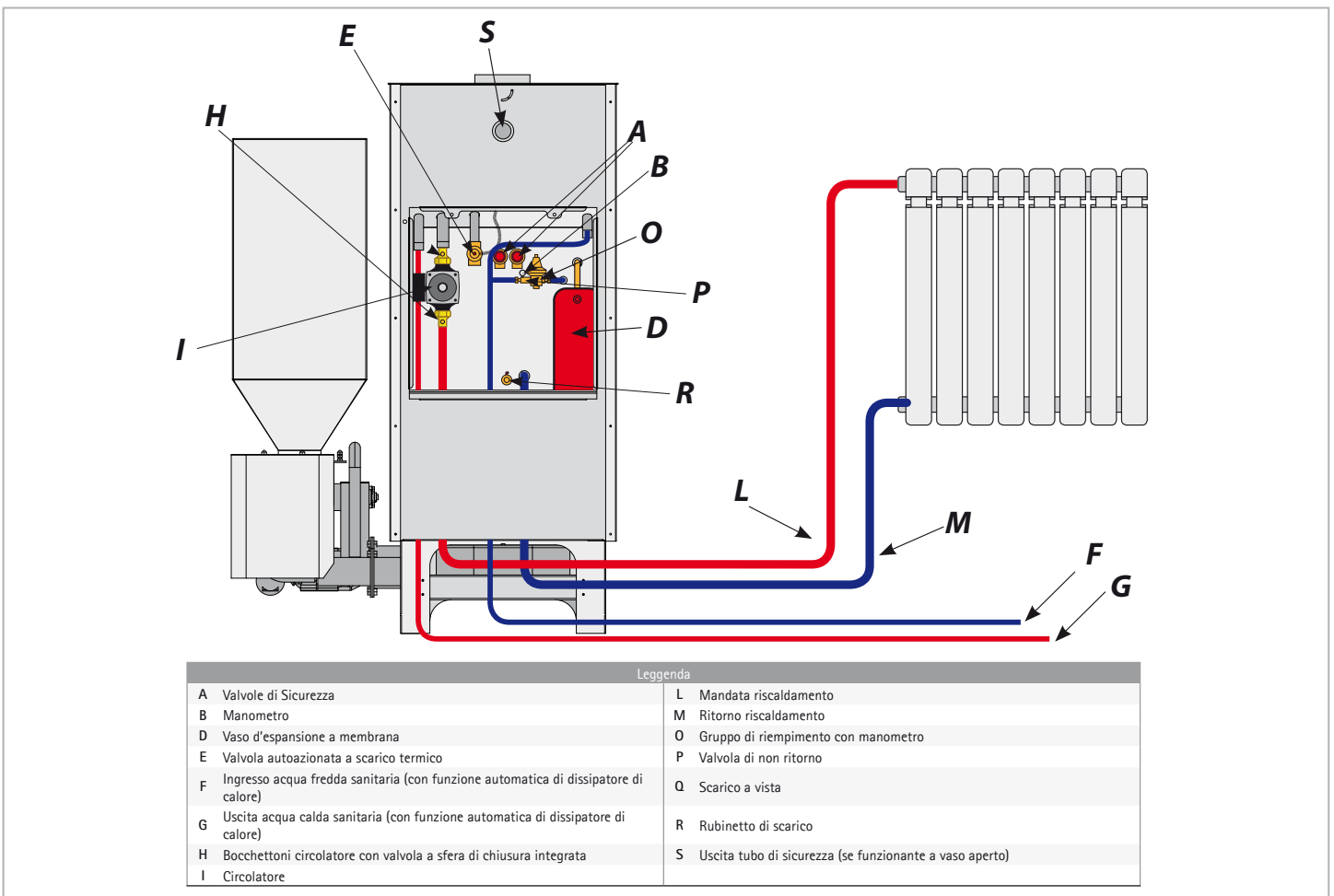
# ATTACCHI IDRAULICI

## Modello **CARINCI MAGNUM 25/35**



Leggenda	
1	Sportello di accesso alla camera di combustione
2	Carter copri motore
3	Serbatoio combustibile
4	Centralina elettronica mod. SY 250
5	Sportello di accesso alla pulizia degli scambiatori di calore
6	Uscita canna fumaria Ø 150 mm
7	-
8	Tubo di sicurezza (da utilizzare solo se funzionante a vaso aperto)
9	Uscita acqua sanitaria (¾ maschio)
10	Mandata Impianto (1' maschio)
11	Valvola di scarico termico (¾ maschio)
12	Doppia Valvola di sicurezza 3 bar (¾ maschio)
13	Ingresso acqua sanitaria (¾ maschio)
14	Tubo per vaso d'espansione a membrana (¾ maschio)
15	Tubo per gruppo di riempimento (½ maschio)
16	Rubinetto di scarico (½ femmina)
17	Ritorno impianto (1' maschio)

## Modello **CARINCI MAGNUM 25 Plus /35 Plus** (di serie a vaso chiuso)



Leggenda			
A	Valvole di Sicurezza	L	Mandata riscaldamento
B	Manometro	M	Ritorno riscaldamento
D	Vaso d'espansione a membrana	O	Gruppo di riempimento con manometro
E	Valvola autoazionata a scarico termico	P	Valvola di non ritorno
F	Ingresso acqua fredda sanitaria (con funzione automatica di dissipatore di calore)	Q	Scarico a vista
G	Uscita acqua calda sanitaria (con funzione automatica di dissipatore di calore)	R	Rubinetto di scarico
H	Bocchettoni circolatore con valvola a sfera di chiusura integrata	S	Uscita tubo di sicurezza (se funzionante a vaso aperto)
I	Circolatore		