

## SCHEDE TECNICHE

### Modello **CARINCI REVERSE 28**

Potenza Termica MAX	29 kW
Potenza Termica Nominale	23,5 kW
Pressione MAX idrica Riscaldamento	1,5 bar
Pressione MAX idrica Sanitaria	3,5 bar
Contenuto Acqua Caldaia	96 lt
Peso	325 Kg
Tiraggio Minimo	12 ± 2 Pa
Flusso Massico Gas	20,8 g/s
Rendimento	81%
CO al 13% di O <sub>2</sub>	0,28%
Temp. Media Fumi in Uscita Funz. Normale	217 °C
Temp. Media Uscita Fumi In Sicurezza	321,51 °C

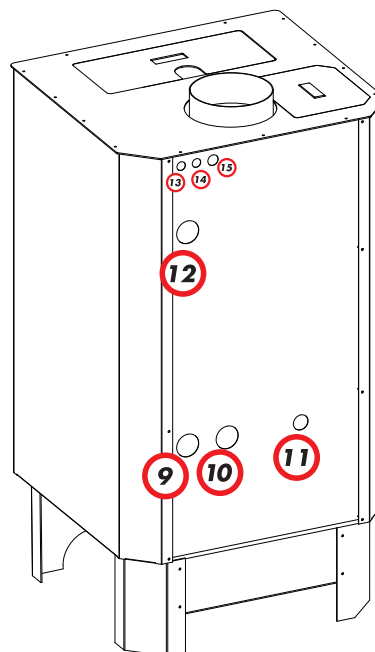
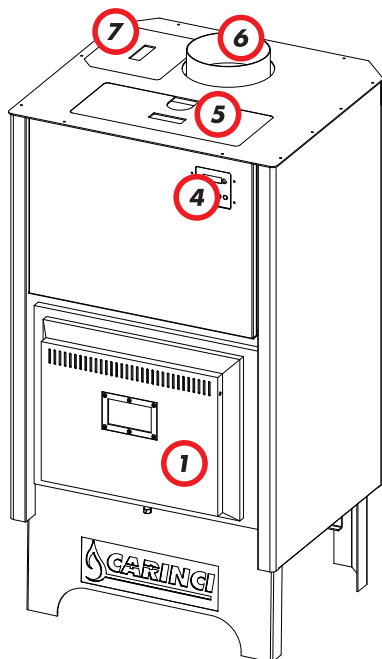
### Modello **CARINCI REVERSE 34**

Potenza Termica MAX	34,5 kW
Potenza Termica Nominale	27,5 kW
Pressione MAX idrica Riscaldamento	1,5 bar
Pressione MAX idrica Sanitaria	3,5 bar
Contenuto Acqua Caldaia	124 lt
Peso	405 Kg
Tiraggio Minimo	12 ± 2 Pa
Flusso Massico Gas	20,8 g/s
Rendimento	80%
CO al 13% di O <sub>2</sub>	0,24%
Temp. Media Fumi in Uscita Funz. Normale	187,83 °C
Temp. Media Uscita Fumi In Sicurezza	244,4 °C

**IMPORTANTE:** I rendimenti riportati nelle tabelle si riferiscono al funzionamento a legna.

## ATTACCHI IDRAULICI

### Modello **CARINCI REVERSE 28/34**

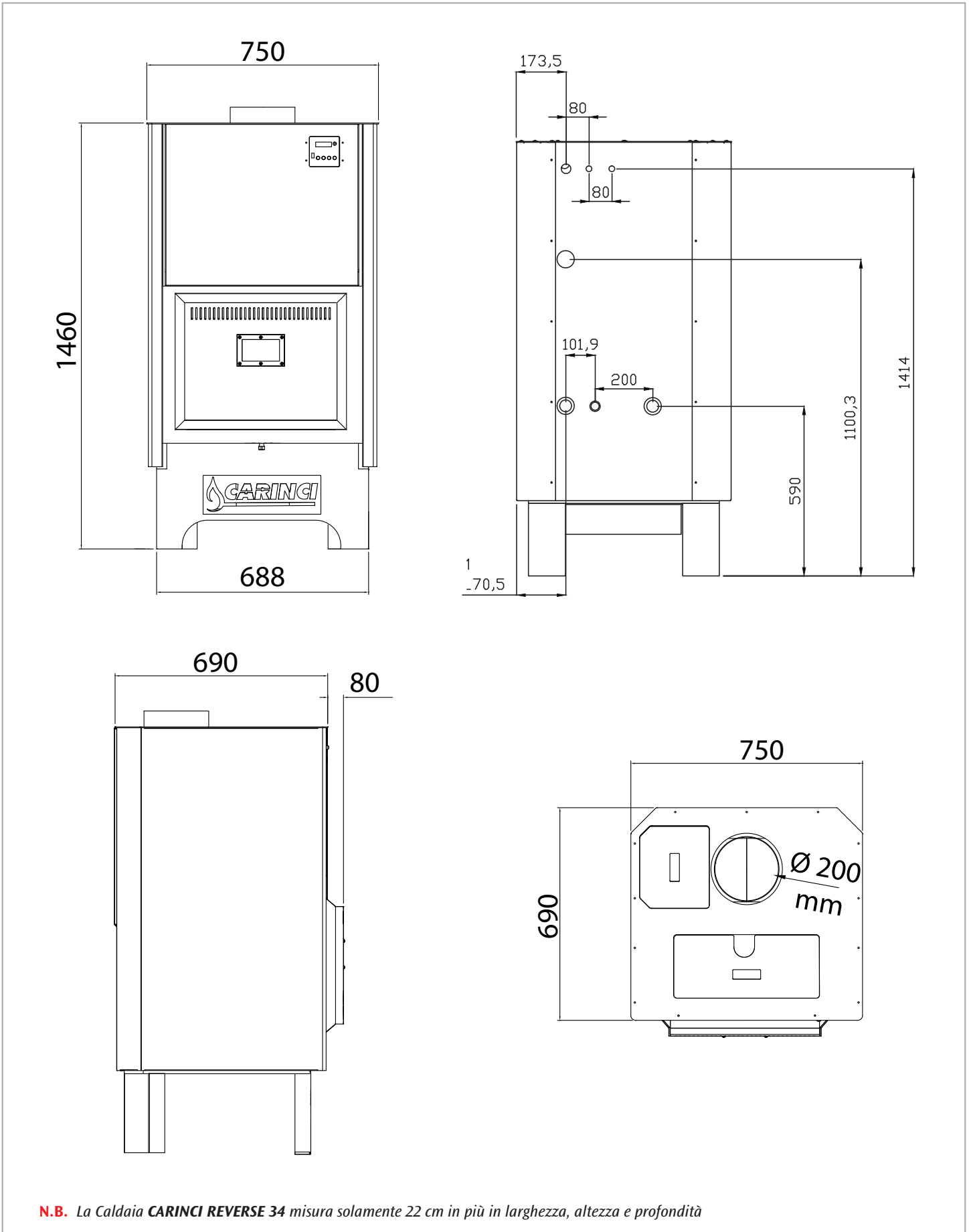


#### Legenda

1 Sportello di accesso alla camera di combustione	10 Carico Impianto (1"¼ femmina)
4 Centralina elettronica mod. TC 110-22-A	11 Scarico Impianto (½ femmina)
5 Sportello di ispezione tubo di sicurezza	12 Mandata Riscaldamento (1"¼ femmina)
6 Uscita canna fumaria Ø 200 mm	13 Ingresso/Uscita acqua sanitaria (½ maschio)
7 Sportello di ispezione cappa fumi della caldaia	14 Ingresso/Uscita acqua sanitaria (½ maschio)
9 Ritorno Riscaldamento (1"¼ femmina)	15 Tubo di Sicurezza (1"¼ femmina)

# MISURE D'INGOMBRO

Modello **CARINCI REVERSE 28**



**N.B.** La Caldaia **CARINCI REVERSE 34** misura solamente 22 cm in più in larghezza, altezza e profondità