



## Focare Semineu - Alego 12kw - Sticla Dreapta Fara Stalp



**Putere nominala :** 12 Kw (90-120 mp)  
**Material :** Otel + Samota  
**Tip Deschidere :** Standard  
**Tip Sticla :** Sticla dreapta  
**Greutate :** 90 Kg  
**Diametru evacuare :** 180 mm  
**Lungime lemn :** 350 mm  
**Culoare :** Negru  
**Temperatura :** 240 C  
**Randament :** 75 %  
**Extrase :** Posibilitate admisie aer exterior  
**Putere maxima :** 14 kw

FOCARUL DE ȘAMOTĂ- CALITATE OPTIMĂ, DESIGN DE TOP!

Avantajele de care Dumneavoastră veți beneficia:

FOCAR DIN OȚEL refractar de 4mm, căptușit cu șamotă de înaltă calitate

REZISTENȚA LA TEMPERATURI de până la 800°C a sticlei. Datorită șamotei, depunerile de funingine se reduc considerabil și sunt mai ușor de îndepărtat

RANDAMENTUL crescut, mulțumită racordului pentru admisia aerului din exterior. Se desfășoară o ardere eficientă, iar oxigenul încăperii nu este consumat

PUTERE MAI MARE cu același consum de lemne, datorat deflectorului, o piesă obligatorie în cazul focarelor de șemineu pe lemne.

Este amplasat în conul focarului, pentru a întoarce fumul și a încălzi partea superioară a focarului.

OPTIMIZAREA TEMPERATURII cu ajutorul șamotei; temperatura ridicată creează o ardere mai completă, cenușă mai puțină și oferă un randament mai mare

CONFORT prin calitate, mulțumită duratei de ardere a lemnului la o singură umplere a focarului, de 4-5 ore (cu ușa închisă și ventilația la nivel mediu)

TEHNOLOGIILE ECOLOGICE, prietenoase cu mediul, utilizate la fabricarea focarului conferă focului un aspect natural

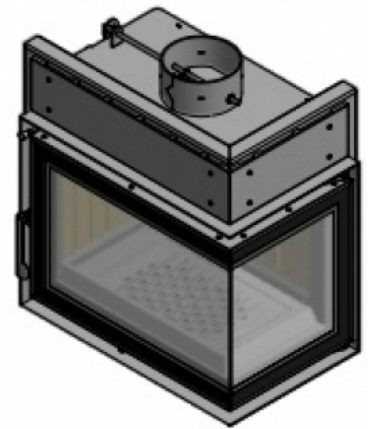
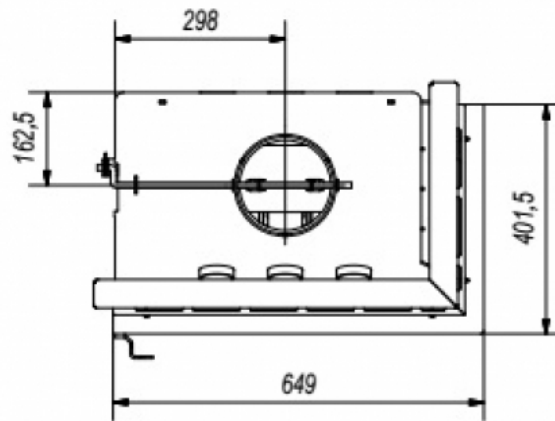
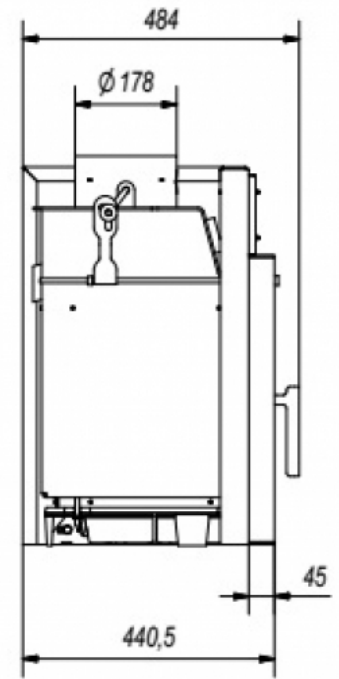
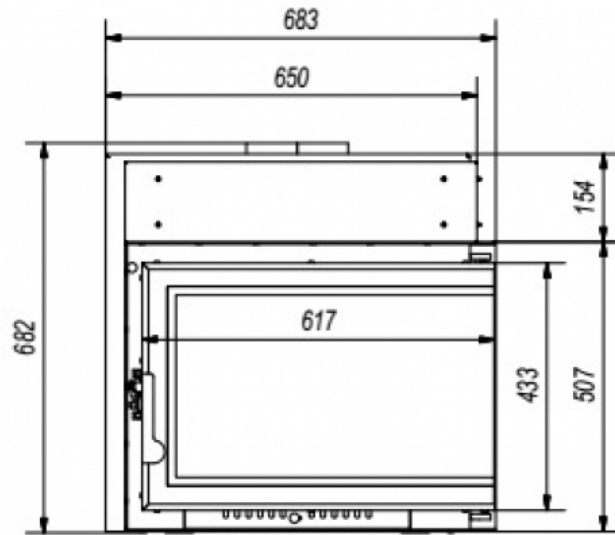
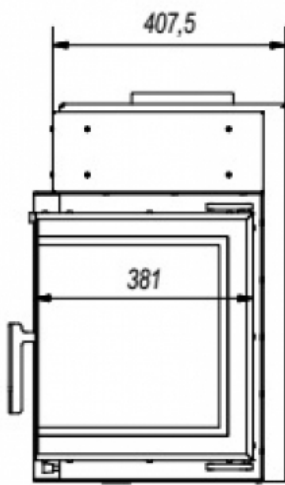
SERVICIILE ADIȚIONALE pe care vi le oferim:

GARANȚIA DE 5 ANI cu posibilitate de prelungire, conform caracteristicilor de calitate

TRANSPORTUL GRATUIT la reședința Dumneavoastră

UN PLUS DE INFORMAȚIE

COMBUSTIBIL optim: lemne de esență tare (umiditate max 20%), cărbuni.



ALEGO/DREAPTA