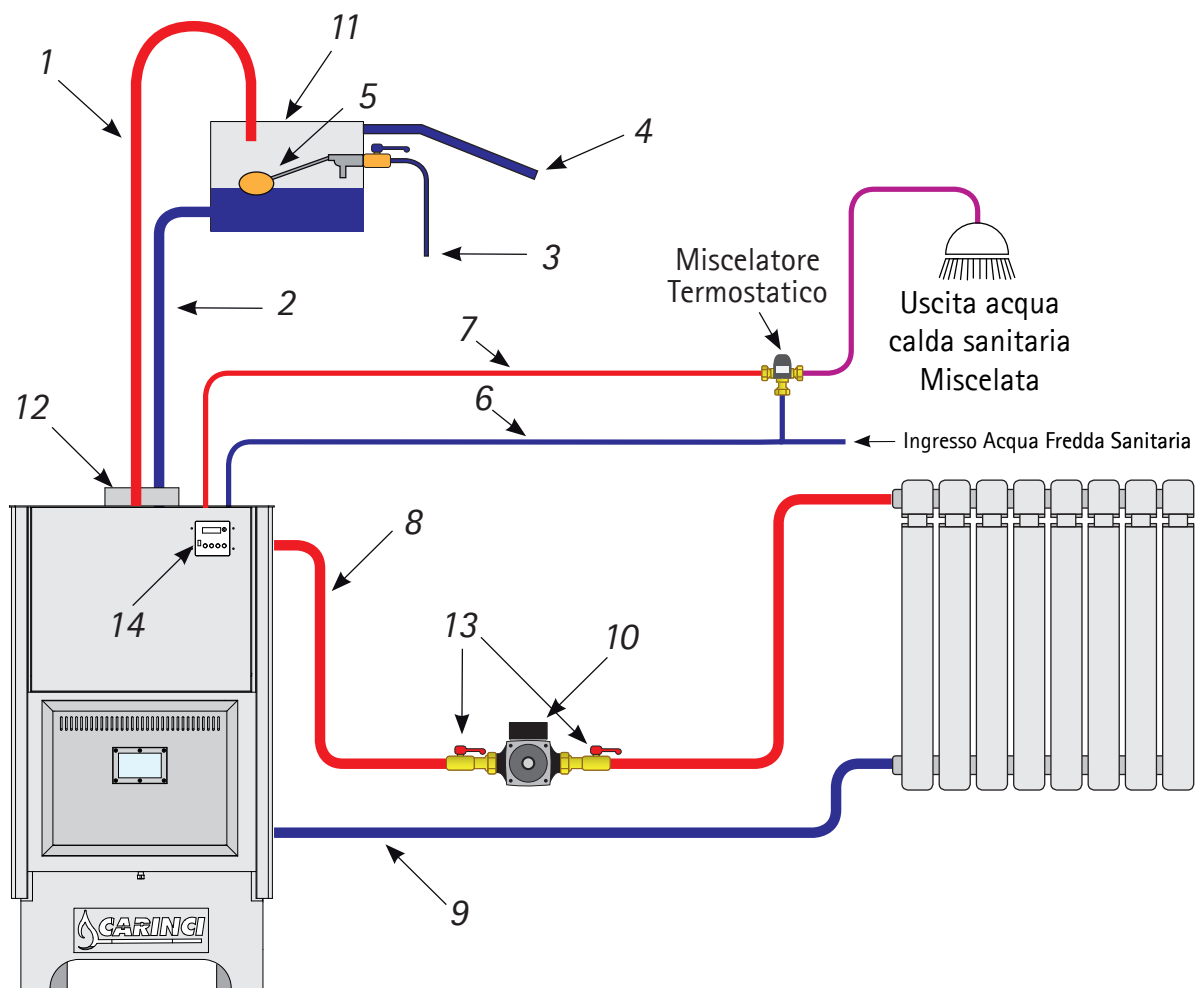


# SCHEMI D'INSTALLAZIONE Caldaia Reverse

## Schema d'installazione Caldaia **REVERSE** a vaso aperto

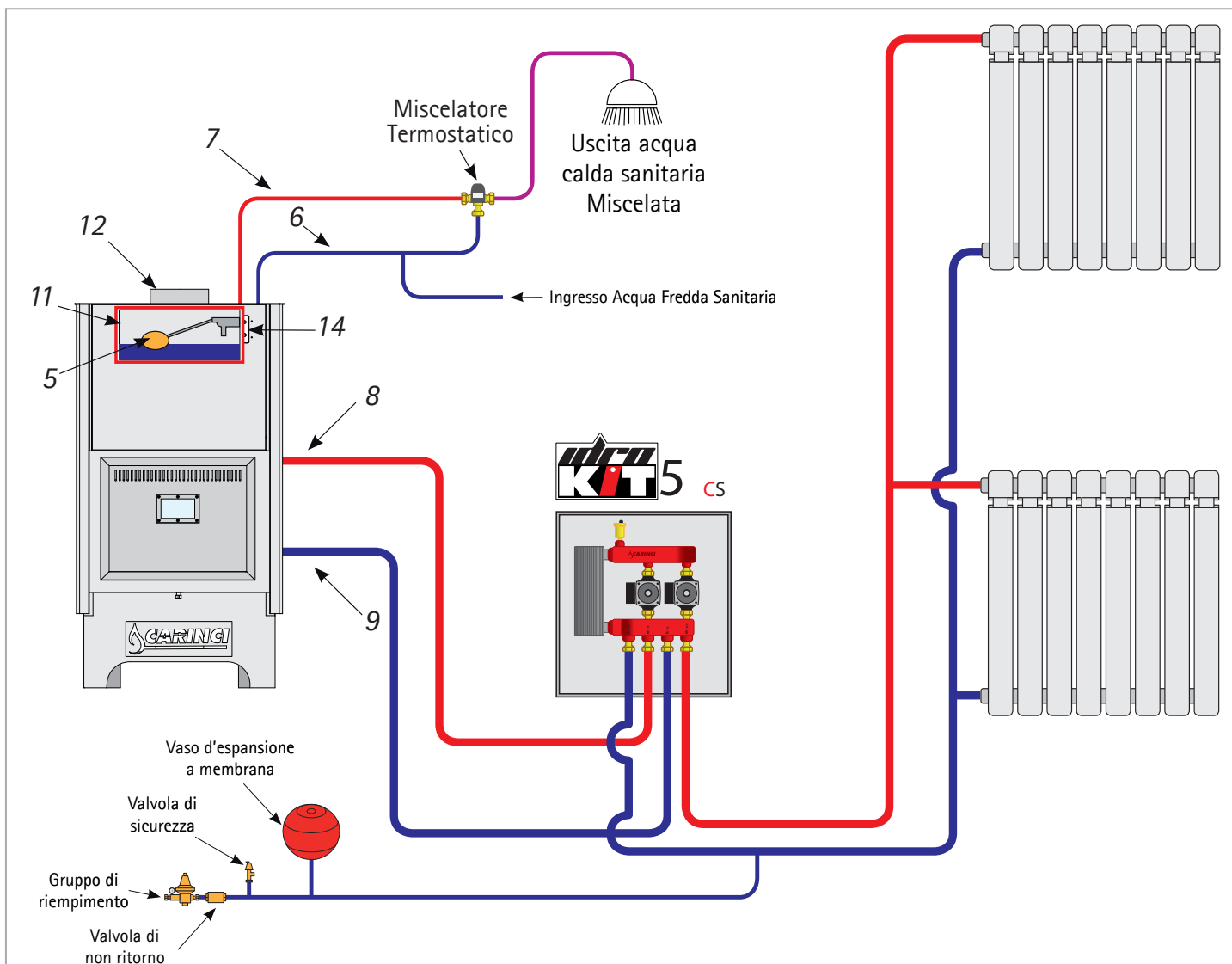


### Legenda

- |    |  |
|----|--|
| 1  | Tubo di sicurezza in rame diametro minimo mm 28                      |
| 2  | Tubo di carico impianto in rame diametro minimo mm 28;               |
| 3  | Tubo di carico vaso di espansione;                                   |
| 4  | Tubo di troppo pieno in rame diametro minimo mm 28;                  |
| 5  | Galleggiante con sfera in rame;                                      |
| 6  | Ingresso acqua fredda sanitaria (non installare valvole di ritegno); |
| 7  | Uscita acqua calda sanitaria;  |
| 8  | Mandata riscaldamento  |
| 9  | Ritorno riscaldamento  |
| 10 | Circolatore impianto   |
| 11 | Vaso di espansione aperto  |
| 12 | Imbocco canna fumaria diametro 200 mm                                |
| 13 | Valvola a sfera passaggio totale                                     |
| 14 | Centralina.  |

# SCHEMI D'INSTALLAZIONE Caldaia Reverse

## Schema d'installazione Caldaia **REVERSE** a vaso aperto con kit doppio circuito



### Legenda

- 5 Galleggiante con sfera in rame;
- 6 Ingresso acqua fredda sanitaria (non installare valvole di ritegno);
- 7 Uscita acqua calda sanitaria;
- 8 Mandata riscaldamento
- 9 Ritorno riscaldamento
- 11 Vaso di espansione aperto
- 12 Imbocco canna fumaria diametro 200 mm
- 14 Centralina.