

## Fisa tehnica

**VITOLIGNO 100-S**

Cazan cu ardere prin gazeificarea lemnului  
pentru bucăți de lemn de până la 50 cm lungime

## Principiile arderii lemnului

### 1.1 Principiile arderii lemnului despicat pentru generarea căldurii

#### Unități de măsură pentru lemnul de foc

Unitățile de măsură uzuale pentru lemnul de foc în industria silvică și forestieră sunt metru cub plin (m cub) și metru ster (m ster). Metru cub plin (m cub) este denumirea pentru 1 m<sup>3</sup> de masă lemnoasă solidă în formă rotundă.

Metru ster (m ster) este unitatea de măsură pentru lemnul stratificat sau vrac care, incluzând interstițiile, are un volum total de 1 m<sup>3</sup>. 1 metru cub plin de lemn despicat corespunde în medie cu 1,4 metri ster.

Tabelul de conversie a sortimentelor uzuale de lemn de foc

Unitate de măsură	Metru cub plin (m cub)	Metru ster (m ster)	Metru ster (m ster)	Metru ster vrac (m ster vrac)	Metru ster vrac (m ster vrac)	Metru ster vrac (m ster vrac)
			Bucăți de lemn		Material tocat	
			stratificat	vrac	G 30 „fin“	G 50 „mediu“
Sortiment	Lemn rotund	Lemn despicat				
1 m cub plin lemn rotund	1	1,40	1,20	2,00	2,50	3,00
1 m ster lemn despicat	0,70	1,00	0,80	1,40	(1,75)	(2,10)
1 m lungime, stratificat						
1 m ster bucăți de lemn pregătit pentru ardere, stratificat	0,85	1,20	1,00	1,70		
1 m ster vrac bucăți de lemn pregătit pentru ardere, vrac	0,50	0,70	0,60	1,00		
1 m ster vrac (pădure) - material tocat G 30 „fin“	0,40	(0,55)			1,00	1,20
1 m ster vrac (pădure) - material tocat G 50 „mediu“	0,33	(0,50)			0,80	1,00

#### Conținutul energetic și valorile emisiilor de substanțe poluante

Lemnul este combustibil regenerabil. La ardere se emite o energie medie de 4,0 kWh/kg.

În tabel sunt prezentate valorile calorice ale diverselor esențe de lemn cu un conținut de apă de 20 %.

Esență de lemn	Densitate kg/m <sup>3</sup>	Valoare calorică (valoare aproximativă la un conținut de apă de 20 %)		
		kWh/ m cub	kWh/ m ster	kWh/kg
<b>Specii de conifere</b>				
Molid	430	2100	1500	4,0
Brad	420	2200	1550	4,2
Pin	510	2600	1800	4,1
Molift	545	2700	1900	4,0
<b>Specii de foioase</b>				
Mesteacăn	580	2900	2000	4,1
Ulm	620	3000	2100	3,9
Fag	650	3100	2200	3,8
Frasin	650	3100	2200	3,8
Stejar	630	3100	2200	4,0
Fag alb	720	3300	2300	3,7

1 litru de combustibil lichid poate fi înlocuit, luându-se în calcul randamentul de ardere obișnuit, cu 3 kg lemne. Un metru ster (m ster) de lemn de fag corespunde unei cantități de energie de cca 200 litri combustibil lichid sau 200 m<sup>3</sup> gaz metan. Folosirea lemnului pentru încălzire protejează astfel stocul limitat de rezerve de combustibil lichid și gaz metan.

Lemnul are un bilanț de CO<sub>2</sub> neutral, deoarece CO<sub>2</sub> rezultat la arderea lemnului este integrat din nou în ciclul fotosintezei și își aduce aportul la formarea unei biomase noi. Un alt aspect interesant din punctul de vedere al protecției mediului este faptul că lemnul nu conține sulf aproape deloc și astfel, emisiile de dioxid de sulf sunt aproape inexistente.

#### Influența umidității asupra puterii calorifice

Puterea calorică a lemnului este determinată în principiu de conținutul de apă. Cu cât cantitatea de apă este mai mare, cu atât este mai scăzută puterea calorică, deoarece apa se evaporă în cadrul procesului de ardere consumând astfel căldură.

Pentru indicarea conținutului de apă se folosesc două mărimi uzuale.

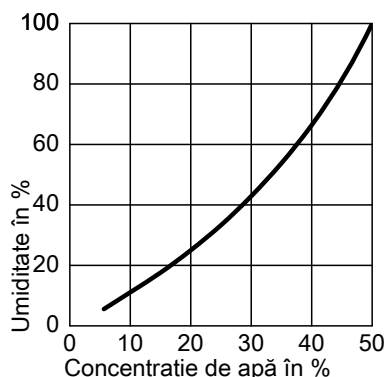
##### ■ Conținutul de apă

Conținutul de apă al lemnului este masa de apă, exprimată în procente, raportată la masa totală a lemnului.

##### ■ Umiditatea lemnului (umiditate)

Umiditatea lemnului (denumită în continuare umiditate) este masa de apă, exprimată în procente, raportată la masa lemnului fără apă. Următoarea diagramă arată legătura dintre conținutul de apă și umiditate.

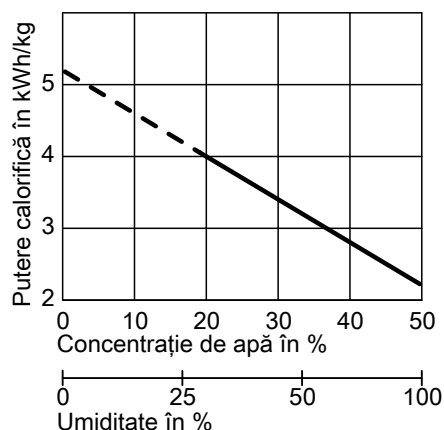
## Principiile arderii lemnului (continuare)



Lemnul proaspăt tăiat are o umiditate de 100 %. Prin depozitarea acestuia pe timp de vară, umiditatea se reduce la cca 40 %. Prin depozitarea lemnului pe parcursul mai multor ani, umiditatea scade la cca 25 %.

Diagrama de mai jos indică dependența puterii calorifice de conținutul de apă, având ca exemplu lemnul de molid. La un conținut de apă de 20 % (umiditate 25 %) puterea calorifică este de 4,0 kWh/kg.

Puterea calorifică a lemnului uscat timp de mai mulți ani este aproape dublă față de cea a lemnului proaspăt tăiat.



### Depozitarea

Arderea lemnului umed nu numai că este nerentabilă, dar produce și emisii ridicate de substanțe poluante, întrucât temperaturile de ardere sunt scăzute, iar pe coșul de fum se depune gudron.

Indicații pentru depozitarea lemnului

- Despicați lemnul rotund începând de la un diametru de 10 cm.
- Stivuiți lemnele sparte într-un loc aerisit și cât se poate de însořit, ferit de ploaie.
- Între stivele de lemn trebuie să fie suficient spațiu intermediar pentru ca fluxul de aer să poată prelua umiditatea evaporată.
- Sub stiva de lemne trebuie să existe un spațiu deschis, de exemplu sub forma unei bărne, pentru ca aerul umed să se poată dispersa.
- Nu depozitați lemnul proaspăt tăiat în pivniță, deoarece uscarea necesită aer și soare. În schimb, lemnul uscat poate fi depozitat într-o pivniță aerisită.

1

## 1.2 Combustibili

Cazanul este indicat doar pentru arderea bucăților de lemn tăiate, cu lungime până la 50 cm. Puterea nominală a cazanului se atinge doar cu lemn uscat, cu un grad de umiditate de max. 20 %.

La funcționarea cu lemn de esență moale, este necesar un volum de cca 44 % mai mare pentru atingerea aceleiași cantități de energie, comparativ cu funcționarea cu lemn de esență tare.

### 2.1 Descrierea produsului



- (A) Schimbător de căldură cu fascicul tubular
- (B) Compartiment de umplere spațios, pentru bucăți de lemn despicat de până la 0,5 m
- (C) Elemente structurale laterale cu orificii de evacuare a aerului primar
- (D) Automatizare Vitotronic
- (E) Obturator de aer secundar
- (F) Obturator de aer primar
- (G) Gură de curățare pentru evacuarea cenușii
- (H) Canal de ardere din șamotă
- (K) Orificii de evacuare a aerului secundar în camera de ardere
- (L) Cameră de ardere din carbură de siliciu

2

Vitoligno 100-S este un cazan cu gazeificare pe lemn deosebit de atractiv ca preț. Cazanul auxiliar compact se pretează la extinderea instalațiilor de încălzire existente, cu funcționare pe combustibil lichid sau gazos.

Datorită ușii de acces de mari dimensiuni, compartimentul de umplere poate fi alimentat frontal în condiții confortabile cu lemn despicat cu lungimea de până la 50 cm, fiind totodată posibile perioade de ardere îndelungate. Datorită tehnologiei de gazeificare, cazanul Vitoligno 100-S are un randament ridicat.

#### Avantaje la prima vedere

- Cazan cu gazeificare pe lemn cu putere termică nominală între 25 și 80 kW
- Randament: până la 87 %
- Compartiment de umplere spațios pentru bucăți de lemn despicat cu lungime de până la 50 cm.
- Mod de deservire simplu datorită obturatoarelor de aer primar și secundar, reglabile manual
- Duză robustă a generatorului de gaz, realizată din carbură de siliciu
- Canal de ardere din șamotă (dirijarea gazelor de ardere spre schimbătorul de căldură)
- Schimbător de căldură vertical cu fascicul tubular

În compartimentul de umplere are loc gazeificarea bucăților de lemn în absența oxigenului ( $\lambda < 1$ ). Gazul de lemn astfel generat este aspirat prin intermediul suflantei cu cale de aspirație în camera de ardere din carbură de siliciu, unde arde curat la temperatură înaltă, prin aport de aer secundar.

Camera de umplere cu structură masivă din tablă de oțel de opt milimetri și suflanta cu cale de aspirație fiabilă asigură dispozitivului o perioadă de viață îndelungată.

- Suflantă cu cale de aspirație de înaltă calitate
- Racordare hidraulică simplă datorită volumului mare de apă al cazanului
- Automatizare electronică Vitotronic 100 (tip FC1) cu indicarea stărilor de lucru

## Vitoligno 100-S (continuare)

### Starea de livrare

Cazan din oțel pentru combustia de lemn despicat

1 pungă cu documentația tehnică

Corp cazan cu ușă pentru compartimentul de umplere, ușă pentru cenușar, canal de ardere, schimbător de căldură de siguranță și comutator de contact pentru ușă.

1 cutie cu panouri de protecție și straturi de termoizolație

1 cutie cu automatizarea Vitotronic 100 tip FC1 și senzorul de temperatură pentru cazan

1 cutie cu suflanta cu cale de aspirație

## 2.2 Date tehnice

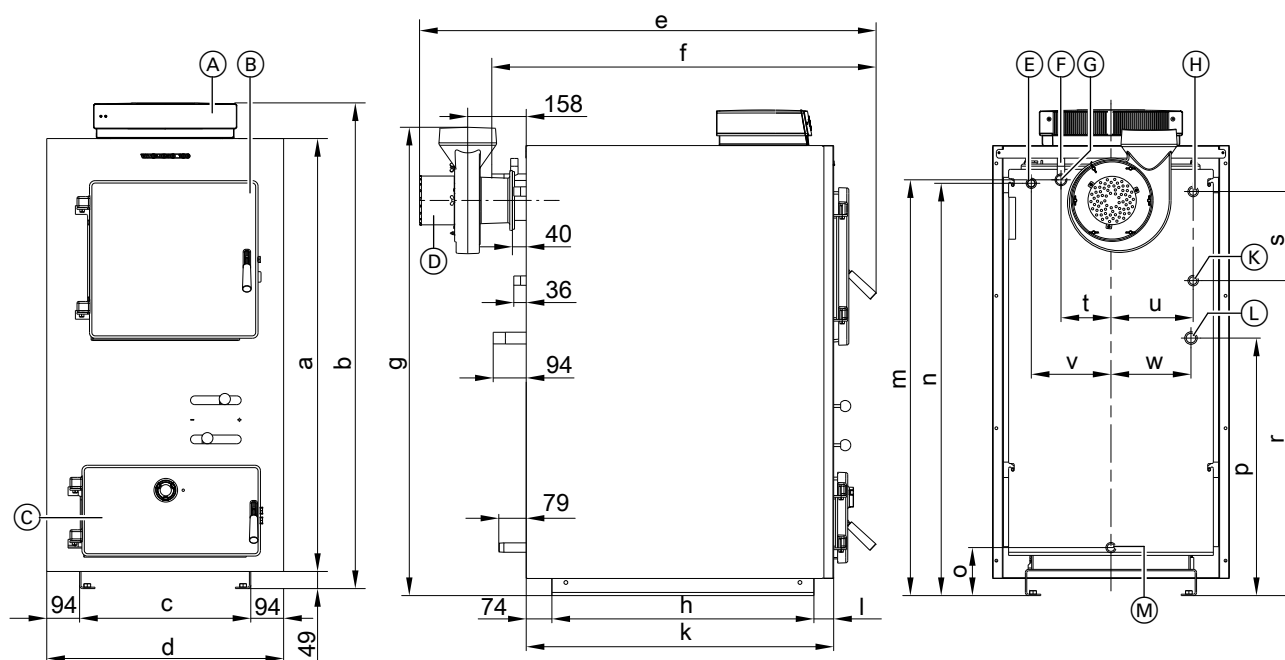
### Date tehnice

Putere nominală	kW	25	30	40	60	80
Temperatură pe tur admisă	°C	95	95	95	95	95
Temperatură minimă pe retur	°C	55	55	55	55	55
Presiune lucru admisă	bar	3	3	3	3	3
<b>Marcaj CE</b> conform Directivei privind cazanele sub presiune		La cerere				
<b>Clasa de cazane conform EN 303-5</b>		3	3	3	3	3
<b>Dimensiuni de gabarit</b>						
Lungime	mm	1289	1289	1366	1389	1389
Lățime	mm	618	678	678	751	841
Înălțime	mm	1190	1390	1490	1885	1885
<b>Dimensiuni gură de umplere</b>						
Lățime	mm	340	400	400	450	540
Înălțime	mm	264	414	414	614	614
<b>Dimensiuni de montaj fără ușile cazanului</b>						
Lungime	mm	1005	1005	1089	1134	1134
Lățime	mm	526	586	586	655	749
Înălțime	mm	1063	1263	1363	1757	1757
<b>Greutate totală</b> Corp cazan cu termoizolație și suflantă cu cale de aspirație	kg	461	551	629	822	864
<b>Greutate de montaj corp cazan fără ușile cazanului</b>	kg	391	470	540	708	740
<b>Capacitate</b>						
Apă din cazan	l	100	120	150	270	300
Compartiment de umplere a combustibilului	l	100	160	190	290	350
<b>Racorduri cazan</b>						
Turul și returul cazanului și racordul pentru elemente de siguranță (supapă de siguranță)	G	1	1	1¼	1½	1½
Golire	R	¾	¾	¾	¾	¾
<b>Racorduri la schimbătorul de căldură de siguranță</b>						
Apă rece, apă caldă	R	¾	¾	¾	¾	¾
<b>Supapă de siguranță cu descărcare termică (accesoriu)</b>						
Presiune apă rece min.	bar	2	2	2	2	2
<b>Gaze arse*1</b> (la putere termică superioară)						
– Temperatură medie (brut*2)	°C	210	210	180	190	210
– Debit masic	kg/h	48	58	77	186	238
– Conținutul de CO <sub>2</sub> în gazele arse	%	13	13	13	13	13
<b>Racord evacuare gaze arse</b>	∅ mm	150	150	150	200	200
<b>Depresiunea necesară la coș (tirajul necesar)</b>	Pa mbar	10 - 15 0,10 - 0,15	10 - 15 0,10 - 0,15	10 - 15 0,10 - 0,15	10 - 15 0,10 - 0,15	10 - 15 0,10 - 0,15

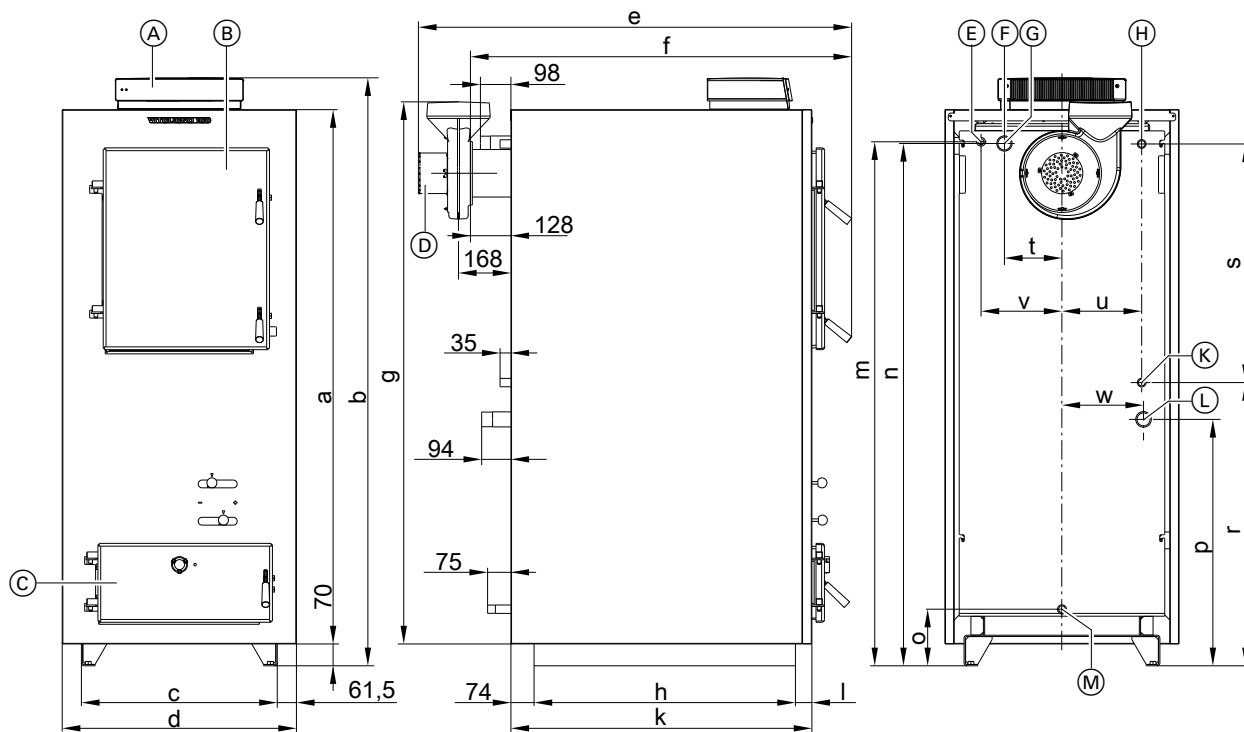
\*1 Valori de calcul pentru dimensionarea instalației de evacuare a gazelor arse conform EN 13384.

\*2 Temperatura gazelor arse măsurată la o temperatură a aerului de ardere de 20 °C conform EN 304.

## Vitoligno 100-S (continuare)



25 până la 40 kW



60 și 80 kW

5835 5115 RO

- (A) Automatizare circuit cazan
- (B) Ușă de umplere
- (C) Ușă pentru cenușar
- (D) Suflantă pentru gaze arse
- (E) Mufă R ½ pentru senzorul supapei de siguranță cu descărcare termică
- (F) Racord elemente de siguranță (supapa de siguranță se montează pe tur, cu ajutorul teului livrat împreună cu grupul de siguranță)

- (G) Tur cazan KV
- (H) Alimentare cu apă rece la schimbătorul de căldură de siguranță R ¾
- (K) Evacuarea apei calde de la schimbătorul de căldură de siguranță R ¾
- (L) Retur cazan KR
- (M) Golire și vas de expansiune R ¾

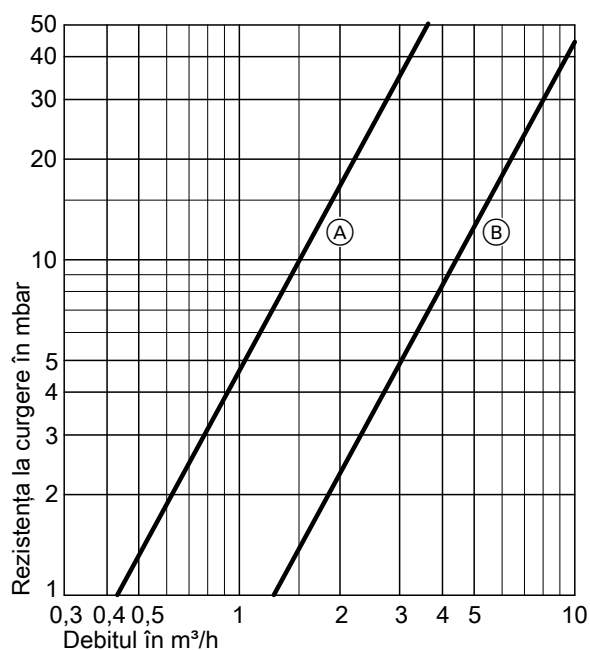
## Vitoligno 100-S (continuare)

Tabel de dimensiuni

Putere nominală	kW	25	30	40	60	80
a	mm	1039	1239	1339	1713	1713
b	mm	1190	1390	1490	1885	1885
c	mm	430	490	490	628	718
d	mm	618	678	678	751	841
e	mm	1289	1289	1366	1389	1389
f	mm	1101	1100	1183	1222	1222
g	mm	1126	1326	1385	1808	1808
h	mm	765	750	838	838	838
k	mm	880	880	961	965	965
l	mm	41	56	49	53	53
m	mm	990	1190	1284	1680	1680
n	mm	980	1180	1289	1675	1675
o	mm	137	137	136	182	182
p	mm	373	737	657	790	790
r	mm	725	902	759	908	908
s	mm	255	255	515	765	765
t	mm	145	143	159	185	230
u	mm	200	235	237	256	301
v	mm	198	228	237	260	305
w	mm	202	229	232	262	307

2

### Rezistența la curgere pe circuitul primar



- (A) Putere nominală de la 25 până la 40 kW  
(B) Putere nominală de 60 și 80 kW

## 2.3 Transportul

### Transportul pe cărucior cu platformă

În cazul în care spațiul permite, cazanul poate fi transportat pe palet, cu ajutorul unui cărucior cu platformă.

5835 515 RO

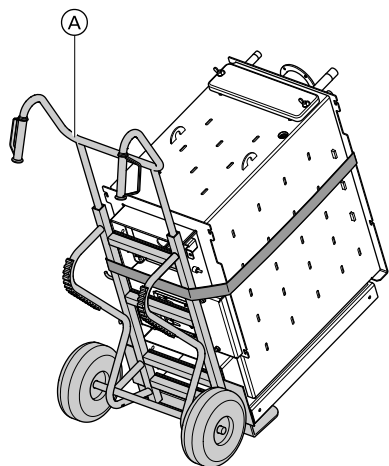
## Vitoligno 100-S (continuare)

### Transportul în condiții de spațiu redus

În condiții de spațiu redus, se demontează ușile, se scoate canalul de ardere din compartimentul de colectare a cenușii, se scot șuruburile de siguranță la transport din șinele-suport, iar cazanul se descarcă de pe palet.

### Transportul cu ajutorul dispozitivului auxiliar de transport și montaj

Pentru cazane de 25 kW.



Dispozitivul de transport și montaj (A) care poate fi livrat ca accesoriu este destinat transportului de-a lungul coridoarelor și pe scări. Pentru transportul pe scări este nevoie de 3 până la 4 persoane.

În principiu, la utilizarea dispozitivului auxiliar de transport și montaj, ușile trebuie demontate. Cazanul trebuie fixat de dispozitivul de transport și montaj cu ajutorul unei curele de fixare.

2

## Automatizarea

### 3.1 Specificații tehnice pentru Vitotronic 100, tip FC1

Automatizare electronică a circuitului cazanului pentru funcționare cu temperatură constantă a apei din cazan.

#### Structură și funcționare

##### Structură

Automatizarea este formată dintr-un dispozitiv de bază cu regulator electronic, panou de comandă, siguranțe, comutator pornit-oprit pentru instalație, termostat de siguranță, termostat de lucru electronic și senzor de temperatură al cazanului. Conectare prin intermediul conectorului cu fișă și al bornelor.

**Termostat de siguranță:** DIN STB 116907

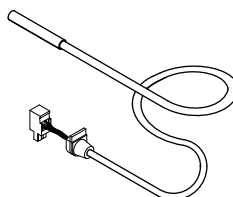
##### Unitate de comandă:

Display pentru afișarea temperaturii apei din cazan, a stărilor de lucru, a avariilor și a necesarului de combustibil.

##### Funcții

- Sistem de reglare constantă a temperaturii apei din cazan
  - Limitarea electronică a temperaturii maxime și minime
  - Sistem de diagnosticare integrat
  - Funcție de pornire a încălzirii
  - Comanda suflantei cu reglarea turației
  - Reglarea combustiei
- Reglajul termostatului de siguranță: 100 °C  
Limitarea electronică a temperaturii maxime: 90 °C

##### Senzor de temperatură al cazanului



##### Date tehnice

Lungime cablu	1,6 m, pregătit pentru conectare
Tip de protecție	IP 65
Temperatură admisă a mediului ambiant	
– în timpul funcționării	0 până la +230 °C
– la depozitare și transport	-20 până la +70 °C

#### Date tehnice Vitotronic 100, tip FC1

Tensiune nominală	230 V ~
Frecvență nominală	50 Hz
Curent nominal	6 A
Putere electrică absorbită	
Cazan de la 25 până la 40 kW	142 W (medie aritmetică)
Cazan cu 60 și 80 kW	172 W (medie aritmetică)
Clasă de protecție	I
Tip de protecție	IP 20 D conform EN 60529 de realizat prin instalare/montaj
Mod de acționare	Tip 1B conform EN 60 730-1
Temperatură admisă a mediului ambiant	de la 0 până la +40 °C
– în timpul funcționării	Utilizare în încăperi de locuit și în centrale termice (condiții normale de mediu ambiant)
– la depozitare și transport	de la -20 până la +65 °C

Sarcina nominală la ieșirile releelor	
20 Pompe pentru circuitele de încălzire	4(2) A, 230 V~*3
21 Pompă de circulație pentru încălzirea apei din boiler	4(2) A, 230 V~*3
29 Pompă pentru circuitul cazanului	2(1) A, 230 V~
În cazul în care există un sistem de ridicare a temperaturii pe retur de la instalator, se va ține seama de curentul maxim de conectare al automatizării.	
100 Suflantă pentru gaze arse	2(1) A, 230 V~
Total	max. 6 A, 230 V~

### 3.2 Accesoriu Vitotronic 100, tip FC1

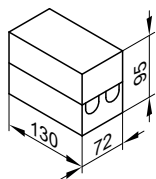
#### Termostat aplicat

##### Nr. de comandă 7404 730

Pentru blocarea pompei de circulație pentru încălzirea apei din boiler, atât timp cât temperatura pe tur este mai mică decât temperatura dorită a apei calde menajere.

\*3 Total max. 4 A, 230 V~.

## Automatizarea (continuare)



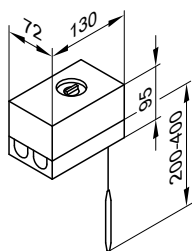
### Date tehnice

Domeniu de reglaj	30 până la 80 °C
Valoarea histerezisului de pornire-oprire	max. 14 K
Putere de conectare	6(1,5) A 250V~
Scală de reglaj	în carcasă
Nr. Reg. DIN	DIN TR 116807 sau DIN TR 96808

## Termostat de lucru

### Nr. de comandă 7151 988

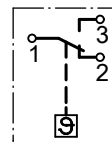
Cu un sistem termostatic.



Fără teacă de imersie.  
Cu buton de reglaj exterior pe carcasă.

### Date tehnice

Racord	cablu trifilar cu secțiunea conductorului de 1,5 mm <sup>2</sup>
Tip de protecție	IP 41 conform EN 60529
Domeniu de reglaj	între 30 și 60 °C, se poate modifica la 110 °C max. 11 K
Valoarea histerezisului de pornire-oprire	
Putere de conectare	6(1,5) A 250 V~
Funcție de conectare	la creșterea temperaturii de la 2 la 3



Nr. Reg. DIN

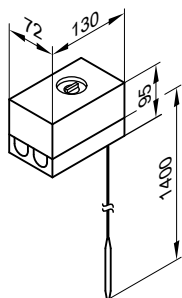
DIN TR 116807  
sau  
DIN TR 96808

## Termostat de lucru

### Nr. de comandă 7151 989

Cu un sistem termostatic.

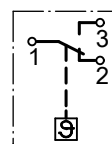
Fără teacă de imersie (teaca de imersie este inclusă în setul de livrare al boilerului pentru preparare de apă caldă menajeră).



Cu buton de reglaj exterior pe carcasă.

### Date tehnice

Racord	cablu trifilar cu secțiunea conductorului de 1,5 mm <sup>2</sup>
Tip de protecție	IP 41 conform EN 60529
Domeniu de reglaj	între 30 și 60 °C, se poate modifica la 110 °C max. 11 K
Valoarea histerezisului de pornire-oprire	
Putere de conectare	6(1,5) A 250 V~
Funcție de conectare	la creșterea temperaturii de la 2 la 3



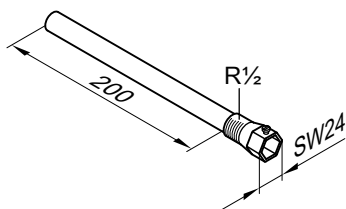
Nr. Reg. DIN

DIN TR 116807  
sau  
DIN TR 96808

## Automatizarea (continuare)

### Teacă de imersie din oțel inoxidabil

Nr. de comandă 7819 693



Pentru boilere pentru preparare de apă caldă menajeră puse la dispoziție de instalator.

La boilere pentru preparare de apă caldă menajeră Viessmann este inclusă în setul de livrare.

### Extensie externă H5

Nr. de comandă 7199 249

Pentru deconectarea arzătorului în combinație cu unitatea Vitotronic de la un cazan pe combustibil lichid/gazos, amplasat pe pardoseală.

### Cutie de bransament

Nr. de comandă 7408 901

Necesară în combinație cu cazane pe combustibil lichid/gazos.

Pentru racordarea la unitatea Vitotronic a cazanului pe combustibil lichid/gazos.

### Releu contactor auxiliar

Nr. de comandă 7814 681

Contactor în carcasă format mic.

Cu 4 elemente normal închise și 4 elemente normal deschise.

Cu bloc de terminale pentru conductorii de protecție.

#### Date tehnice

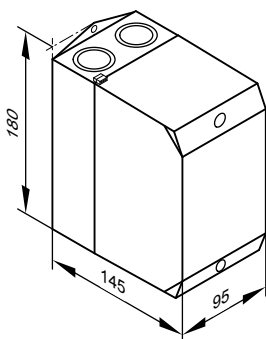
Tensiunea la bobină

230 V~/50 Hz

Curent nominal ( $I_{th}$ )

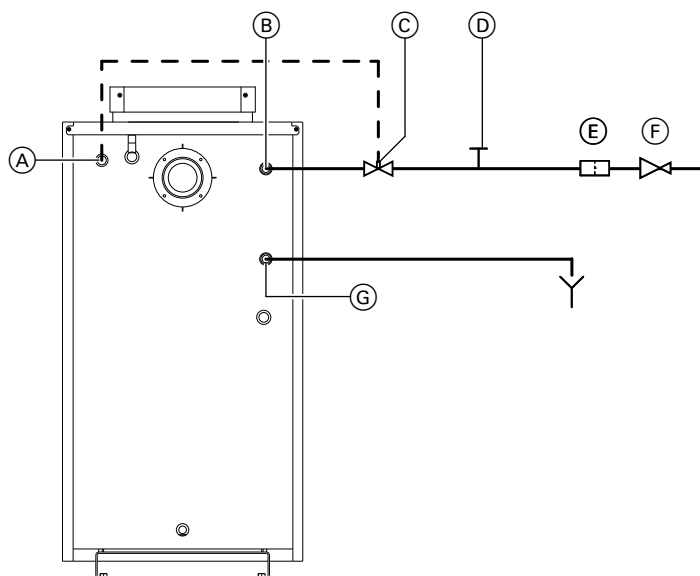
CA1 16 A

CA3 9 A



### Supapă de siguranță cu descărcare termică

În cazul integrării cazanului într-un sistem de încălzire închis conform EN 12828, trebuie instalată supapa de siguranță cu descărcare termică și conectată la un schimbător de căldură de siguranță. Supapa de siguranță cu descărcare termică este livrabilă ca accesoriu (temperatura de declanșare 95 °C).



- (A) Sonda supapei de siguranță cu descărcare termică
- (B) Alimentarea cu apă rece a schimbătorului de căldură de siguranță
- (C) Supapă de siguranță cu descărcare termică
- (D) Gură de curățare

- (E) Filtru de apă menajeră
- (F) Reductor de presiune (la o presiune de racordare a apei reci > 6 bar)
- (G) Evacuarea apei calde la de la schimbătorul de căldură de siguranță

Schimbătorul de căldură de siguranță este montat din fabricație și are rol de prevenire a supraîncălzirii în cazul întreruperii circulației (de ex. în cazul unei pene de curent). Este interzisă utilizarea sa pentru prepararea apei calde menajere.

Supapa de siguranță cu descărcare termică se va racorda corespunzător EN 12828 cu scurgere liberă la schimbătorul de căldură de siguranță. Racordul trebuie să nu poată fi blocat manual. Supapa de siguranță cu descărcare termică și gura de curățare trebuie să rămână accesibile și după montaj. Presiune minimă la racordul schimbătorului de căldură de siguranță: 2 bar

## 6

### Dispozitiv de siguranță împotriva lipsei de apă

Conform EN 12828, se poate renunța la dispozitivul de siguranță împotriva lipsei de apă la cazane până la 300 kW, dacă se asigură că în cazul lipsei de apă nu se poate produce o încălzire neadmisă a instalației.

Cazanele Viessmann Vitoligno 100-S sunt dotate cu termostate de lucru și termostate de siguranță omologate. S-a dovedit prin verificări, că, în cazul unei eventuale apariții a lipsei de apă datorită unor pierderi în instalație și al arderii complete a combustibilului în camera de ardere, nu se produce o supraîncălzire a cazanului și a instalației de evacuare a gazelor arse.

Tipărit pe hârtie ecologică,  
albită fără clor



Firma Viessmann își rezervă dreptul de a efectua modificări  
tehnice!

Viessmann S.R.L.  
RO-507075 Ghimbav  
Brașov  
E-mail: [info-ro@viessmann.com](mailto:info-ro@viessmann.com)  
[www.viessmann.com](http://www.viessmann.com)